



ACO LipuTherm

Översikt – Produkt och funktion

Fettavskiljare med värmeåtervinning

Fredrik Anderson, 2022-02-23



ACO LipuTherm

Utbud



Värmeväxlarens storlek väljs baserat på

Fettavskiljarens storlek:

NS 2 – 5,5 → ACO LipuTherm 5,5

- Kontaktyta: 1,1 m²

NS 7 – 10 → ACO LipuTherm 10

- Kontaktyta: 2,2 m²

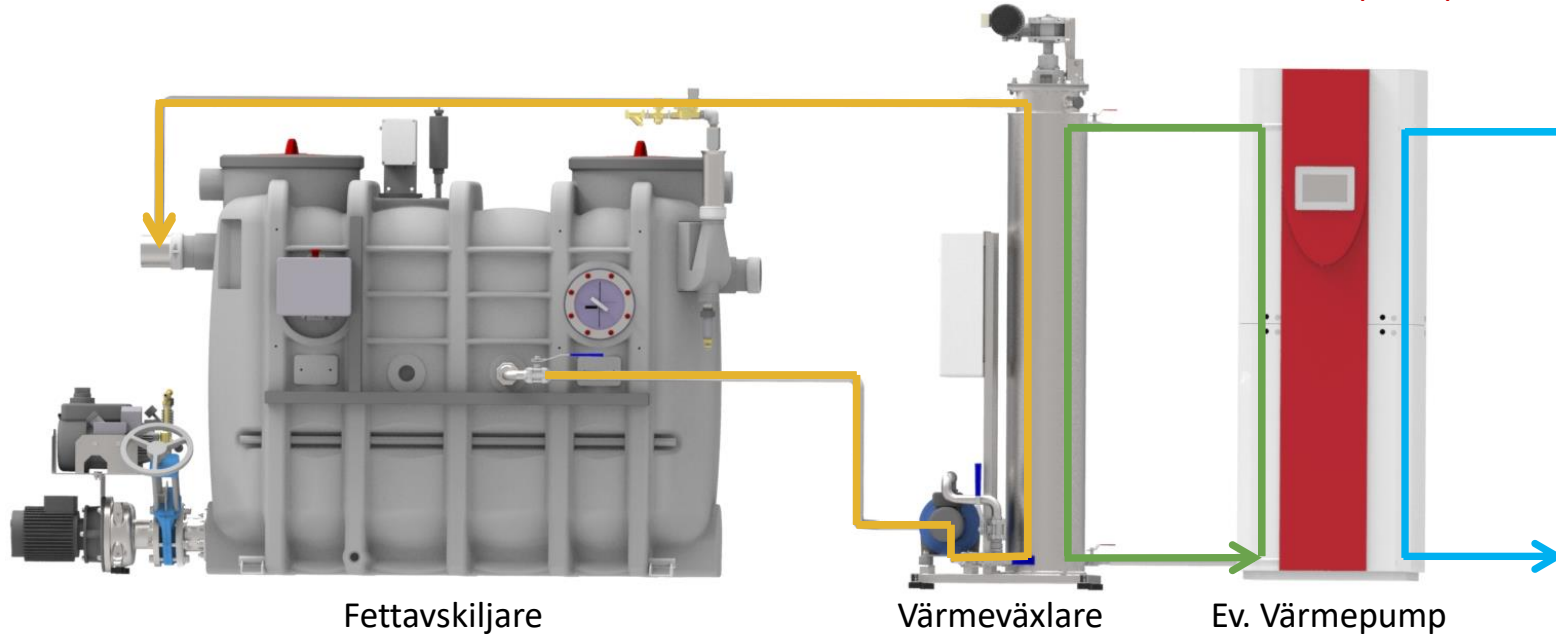
NS 15 – 20 → ACO LipuTherm 20

- Kontaktyta: 2 x 2,2 m²



ACO LipuTherm

Funktionsprincip



Spillvattencirkulation

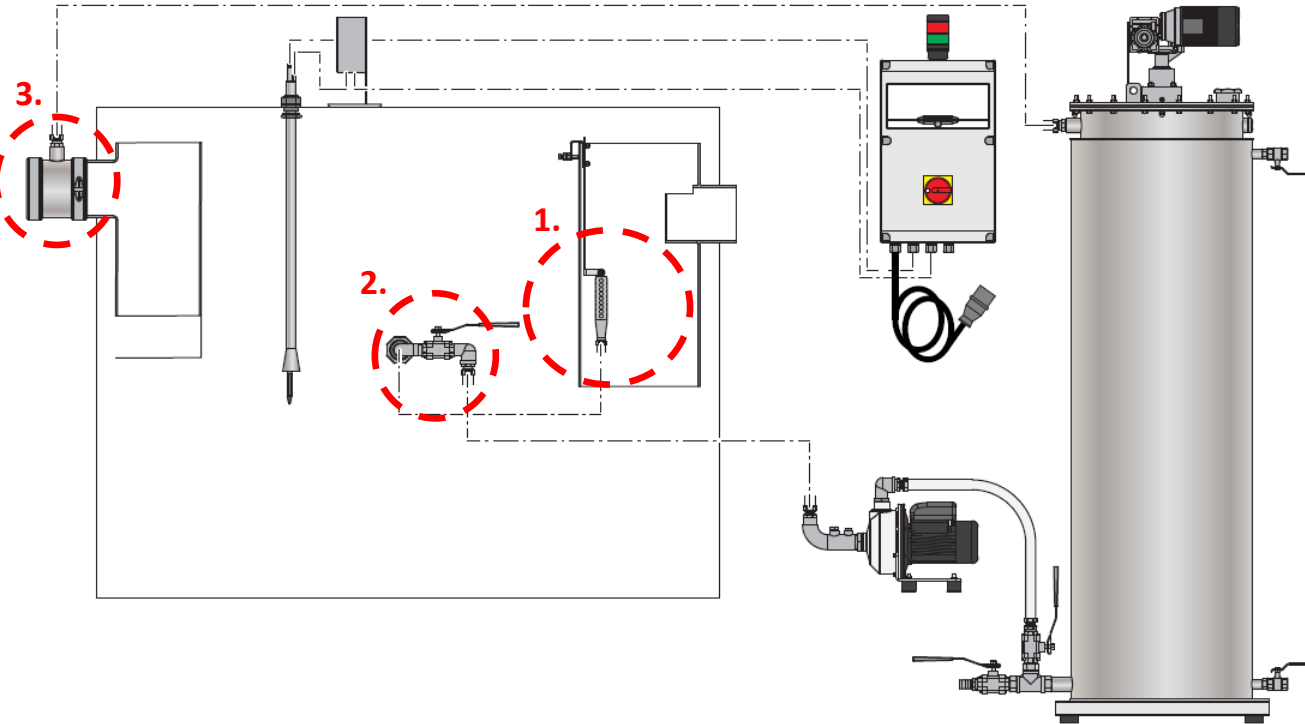
Cirkulation av köldmedium

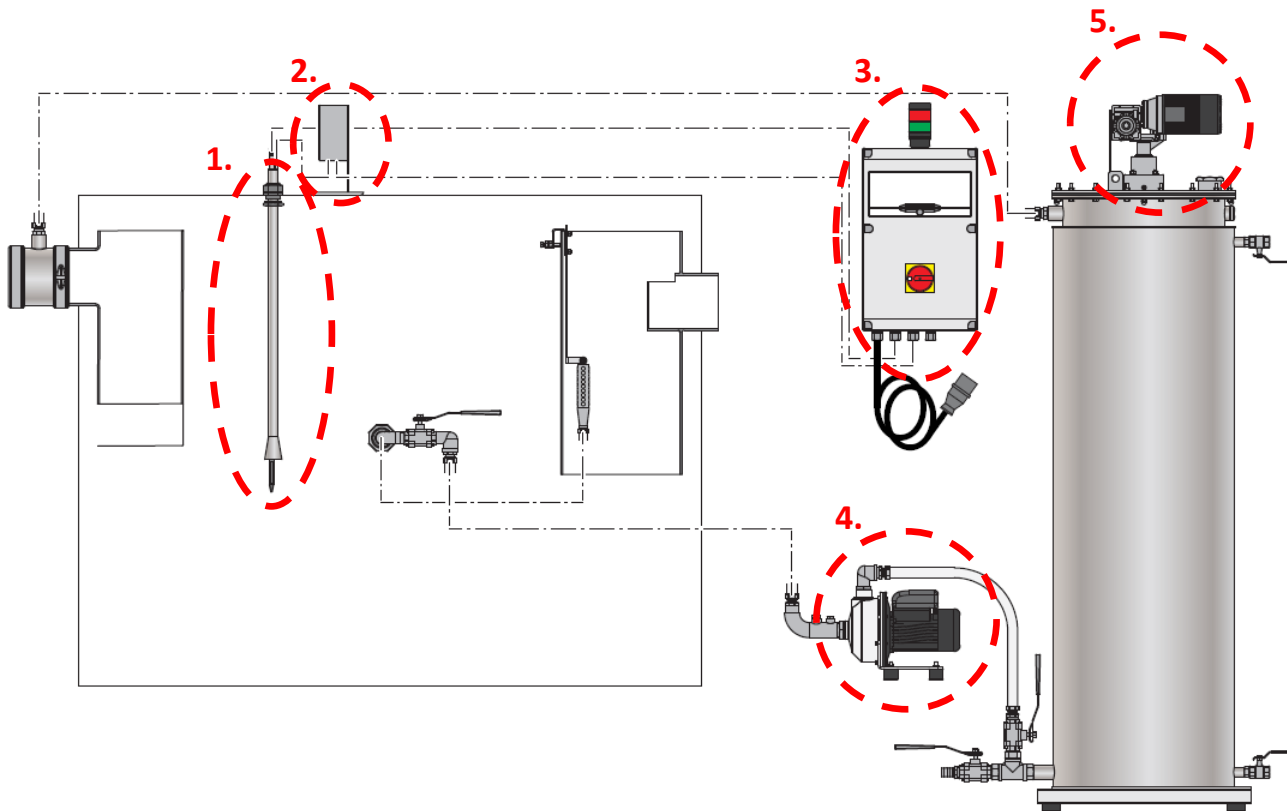
Dricksvattencirkulation

Ingående komponenter

Spillvattencirkulation

1. Inloppsil
2. Genomföring m. kulventil
3. T-rör på fettavskiljarens inlopp

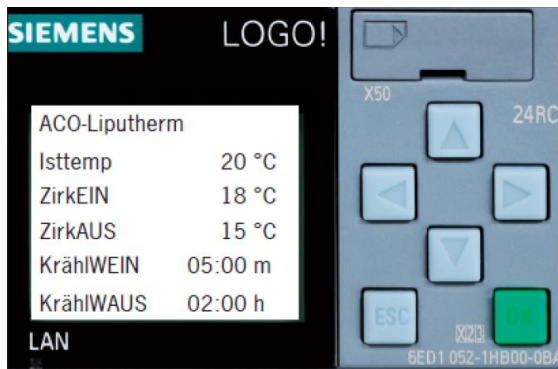




Ingående komponenter

Styrning

1. Nivå- & temperaturgivare
2. Kompressor & signalomvandling
3. Styrenhet m. statusindikator
4. Cirkulationspump
5. Rengöringsenhet (motor)



System

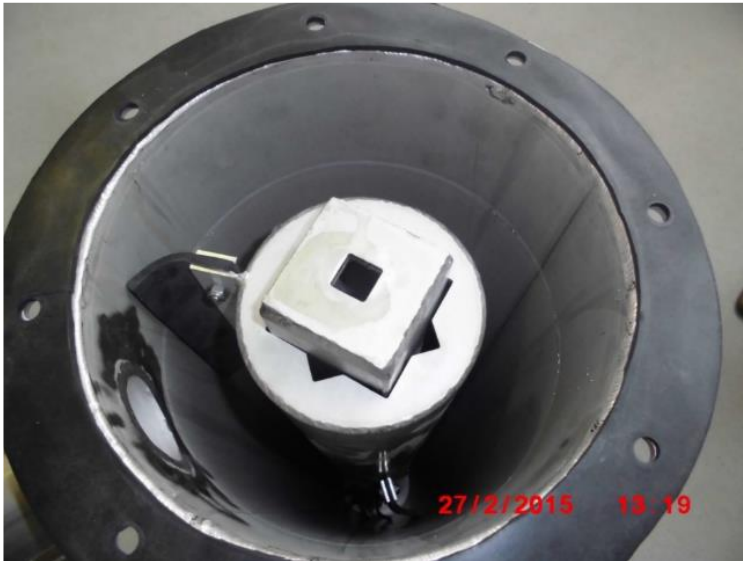
PLC-Styrning

Funktion:	Komponent:	Varaktighet: (hr)	Förutsättning:
Aktuell temp.	Temperaturgivare	-	-
SV-cirkulation PÅ	Cirkulationspump	-	Temperatur > 18 °C* Vattennivå > nivå "MIN"
SV-cirkulation AV	Cirkulationspump	-	Temperatur < 15 °C* Vattennivå < nivå "MIN"
Rengöring (varaktighet)	Rengöringsenhet	00:05*	-
Rengöring (intervall)	Rengöringsenhet	02:00*	-

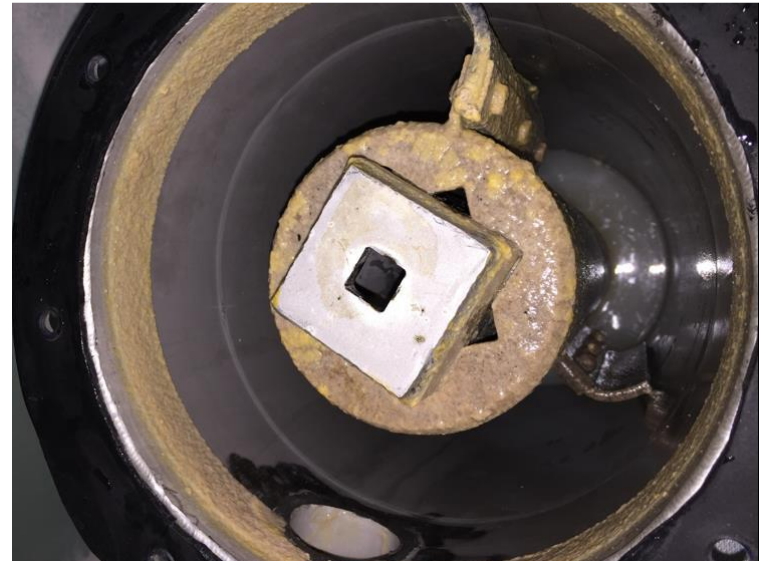
*Förinställda värden

System

Automatisk rengöring



Nyskick



2 Månader



5 Månader



10 Månader

System

Automatisk rengöring

**ACO. creating
the future of drainage**

